

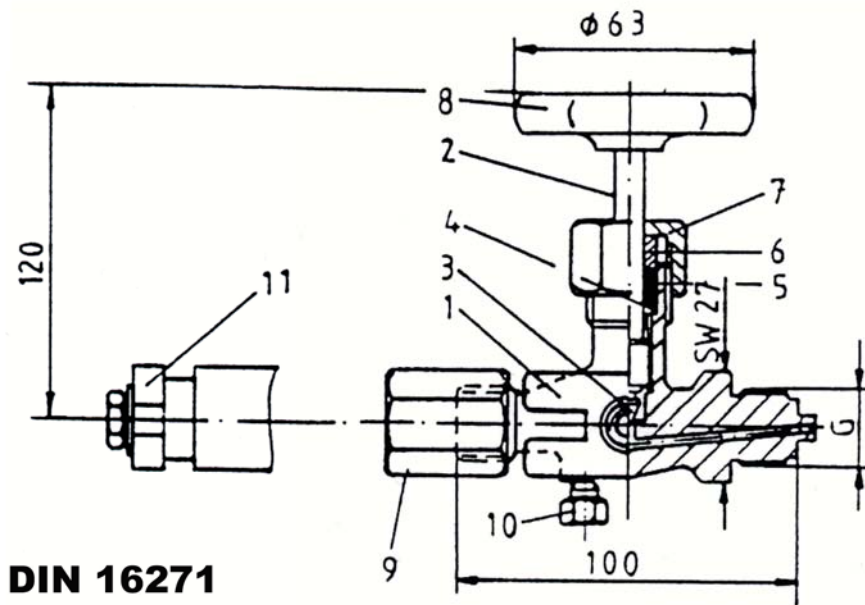
FIG 71

Painemittariventtiili tarkistuslaipalla

Gauge cocks and valve

Manometer-Absperrventil

FIG 71



R 1/2" ; M20 x 1,5 ; 1/2" NPT
Luokitus / Rating / Druckstufen
Todistukset
Certificates
Abnahme

DIN 2401
DIN 50049 2.2
DIN 50049 3.1b teräs / steel / Stahl

	Messinki / Brass / Messing	Teräs / Steel / Stahl	V4A	13CrMo44
Maks.paine / Max. pressure / Max Nenndruck	PN 250	PN 400	PN 400	PN 400
Maks. lämpötila /Max. temperature / Max. Temperatur	120 °C	400 °C	250 °C	540 °C
1 Pesä / Body / Gehäuse	Ms 58	C 22.8	1.4571	13CrMo44
2 Kara / Stem / Spindel	1.4104	1.4104	1.4571	1.4104
3 Keila / Disc / Kegel	1.4104	1.4104	1.4571	1.4104
4 Tiivisterengas / Packing ring / Grundring	Ms 58	9S20K	1.4571	9S20K
5 Tiiviste / Gasket / Packung	Grafiitti / Graphite / Graphit	Grafiitti / Graphite / Graphit	Teflon	Grafiitti / Graphite / Graphit
6 Holkki / Stem bushing / Stopfbuchse	Ms 58	9S20K	1.4571	9S20K
7 Mutteri / Nut / Überwürfmutter	9S20K	9S20K	1.4571	9S20K
8 Käsipyörä / Handwheel / Handrad	Teräs / Steel / Preßstoff	Teräs / Steel / Preßstoff	Teräs / Steel / Preßstoff	Teräs / Steel / Preßstoff
9 Yhde / Locksocket / Spannmuffe	9S20K	9S20K	1.4571	9S20K
10 Tyhjennysventtiili / Drain valve / Entlüftungsschraube	1.4571	1.4571	1.4571	1.4571
11 Laippa / Flange / Flansch 60x25	Ms 58	9S20K	1.4571	9S20K