

TYPE 16712

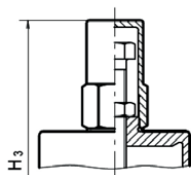
# Paineenalennin, laipoin

HÖYRYLLE, KAASUILLE, NESTEILLE

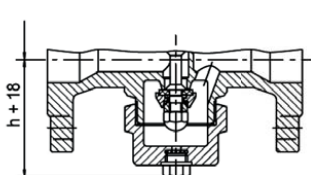
1.4301, 1.4571

TIIVISTEET TEFLONIA TAI VITONIA

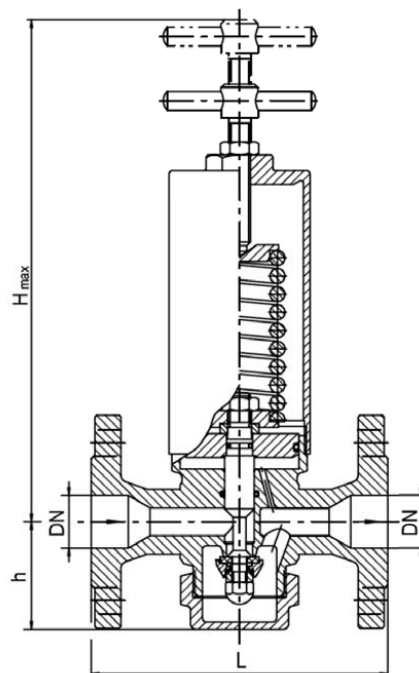
Materiaalit:  
1.4301 tai 1.4571  
tiivisteet teflonia tai vitonia



Erikoistilauksesta:  
hupulla



Erikoistilauksesta:  
tyhjennysruuvilla



BG I - III

	Sisääntulo			Ulostulo			Mitat				Paino
	DN		tulopaine	DN		alennettu paine	L	H maks.	H3	h	
	DIN	ANSI		DIN	ANSI						
0	10	3/8	63	10	3/8	0,35 - 14,4 (20,0)	130	185	180	48	2,3
	15*	1/2*		15*	1/2*						
I	15	1/2	100	15	1/2	0,35 / 52,0 (78,0)	130	265	245	58	5,8
	20	3/4	63	20	3/4		150				
	25*	1*	63	25*	1*		160				
II	25	1	63	25	1	0,25 / 23,0 (31,0)	160	275	255	68	7,4
	32	1 1/4		32	1 1/4		180				
	40*	1 1/2*		40*	1 1/2*		200				
III	40	1 1/2	63	40	1 1/2	0,25 / 18,8 (21,0)	200	325	305	85	13,5
	50	2	40	50	2		230				
	65*	2 1/2*	40	65*	2 1/2*		290				
IV	65	2 1/2	40	65	2 1/2	0,25 / 12,0 (15,5)	290	520	535	155	34
	80	3		80	3		310				
	100*	4*		100*	4*		350				

\* erikoistilauksesta

\*\* jousialue alennetulle paineelle ks. MDT-70

() vielä mahdollinen alennettu paine

Kapasiteettitaulukko kylläiselle höyrylle

Ylipaine bar(g)		0	I		II		III		III B		IV		
		10	15	20	25	32	40	50	50	65	65	80	100
		3/8	1/2	3/4	1	1 1/4	1 1/2	2	2	2 1/2	2 1/2	3	4
		kg/h											
t maks. 200°C	0,15	4	10	17	27	40	83	120	120	180	180	260	420
	0,2	5	11	19	31	46	99	145	145	210	210	310	500
	0,3	6	13	23	35	55	112	160	160	240	240	360	560
	0,5	7	16	28	46	70	140	200	200	300	300	440	700
	0,75	9	20	35	57	85	175	250	250	370	370	560	870
	1	11	25	42	68	100	210	300	300	450	450	680	1040
	1,5	14	32	55	90	140	280	400	400	590	590	880	1400
	2	17	40	70	115	170	350	520	520	750	750	1120	1750
	2,5	21	47	84	135	200	400	600	600	880	880	1310	2100
	3	24	55	99	155	240	480	700	700	1020	1020	1540	2400
	4	31	70	123	195	300	600	890	890	1300	1300	1900	3000
	5	38	85	150	245	360	740	1080	1080	1600	1600	2400	2700
	6	46	104	185	300	450	900	1340	1340	1950	1950	2900	4700
	7	54	122	225	350	540	1100	1600	1600	2400	2400	3400	5500
8	62	140	250	400	600	1250	1800	1800	2700	2700	4000	6200	
9	71	160	280	450	680	1380	2000	2000	2900	2900	4400	6900	
10	80	180	320	500	750	1500	2300	2300	3300	3300	5000	7800	
12	98	220	380	610	900	1850	2700	2700	4000	4000	6000	9200	
14	115	260	450	720	1050	2300	3100	3100	4700	4700	7000	11000	

Tiivisteet höyrylle:

- P1 < 4 bar(g) (<150°C): männäntiiviste PTFE  
tiivisterengas EPDM
- P1 < 15 bar(g) (<200°C): männäntiiviste PTFE  
tiivisterengas AF100
- P1 > 15 bar(g) (>200°C): erikoistilauksesta