

Pallotakaiskuventtiili

BV-05-38 Epoksoitu

Pallotakaiskuventtiili
DN 40/400 (Laipallinen)

BV-05-38R

DN 1" - 3" (Kaasukierre)

Ominaisuudet:

- Pallotakaiskuventtiili on erityisesti suunniteltu epäpuhtauksia sisältäville nesteille, kuten jäte-, pesu-, järvi- ja merivesille
- Epoksinnoite estää korroosiota
- Täysiaukkoinen, helppo huoltaa
- Voidaan asentaa pysty- tai vaakasuuntaan
- Lämpötila -10C - +80C
- Maksimipaine 10 baria
- Voidaan varustaa PN10-PN16 laipoilla



Huomioitavaa:

BV-05-38 ja BV-05-38 R venttiilit voidaan varustaa myös alemman painoluokan palloilla riippuen vaatimuksista.

Lisäksi, seuraavat mallit voidaan toimittaa kelluvalla pallolla, jolloin venttiilistä saadaan kaksitoiminen

- BV-05-38: ND80 - ND200
- BV-05-38R: ND40 - ND65

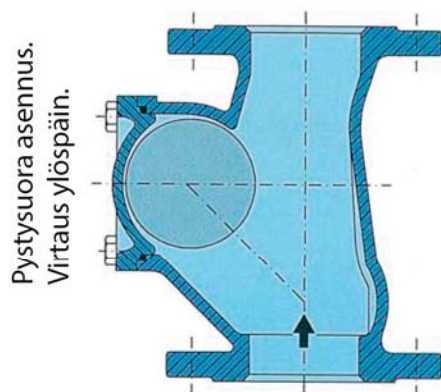
Toiminta:

Toiminta perustuu rungon sisällä vapaana olevaan palloon, jota pumpattu virtaus työntää sivuonkaloon. Tämä mahdollistaa nesteen läpivirtauksen. Kun pumppaus pysähtyy eikä pallo työnny sivuun, se asettuu tuloaukon eteen ja estää takaisinvirtauksen.

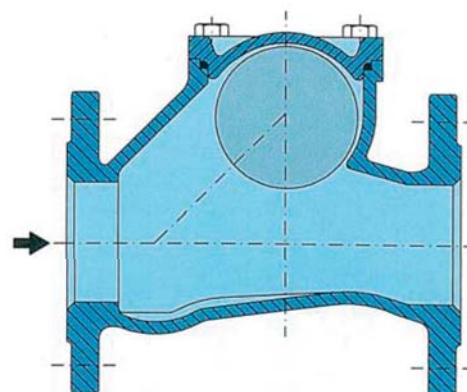
Valitse tasaisen virtauksen alue.

On suositeltavaa, että venttiili asennetaan suoran putken jälkeen, joka on pituudeltaan viisi kertaa sen oman DN koon kokoinen.

Asennus:



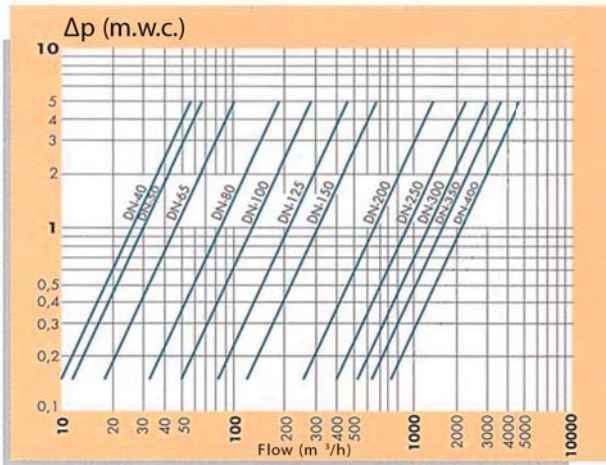
Pystysuora asennus.
Virtaus ylöspäin.



Vaakasuora asennus.
Vaakasuora kierto.

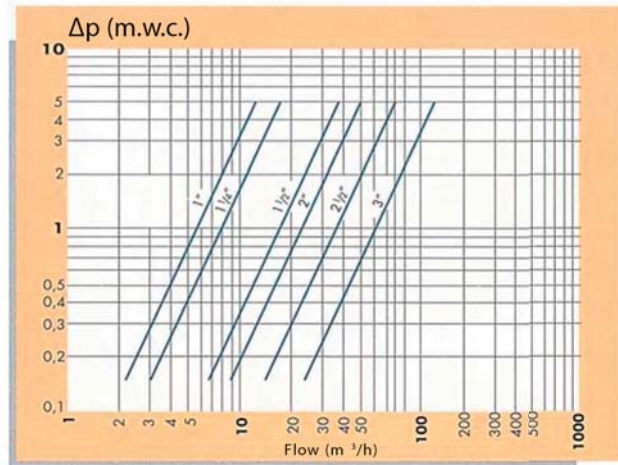
Painehäviöt:

BV-05-38



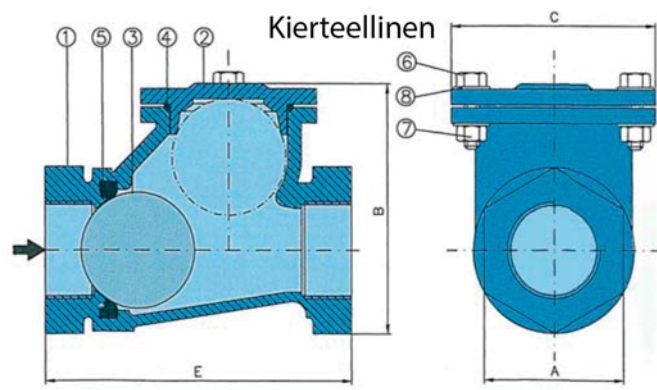
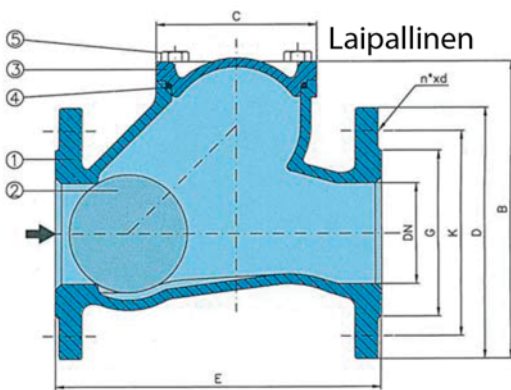
Laipallinen

BV-05-38R



Kierteellinen

Materiaalit ja mitat:



Nº	NAME	Nº OF PARTS	MATERIAL
1	BODY	1	DUCTILE IRON
2	BALL	1	DN 40/200 ALUMINIUM+NITRYL DN 250/400 GGG-40+NITRYL
3	BONNET	1	DUCTILE IRON
4	BODY BONNET GASKET	1	NITRILE
5	BOLTS	ACC/DN	STAINLESS STEEL

Nº	NAME	Nº OF PARTS	MATERIAL
1	BODY	1	GGG-40
2	BONNET	1	GGG-40
3	BALL	1	PHENOLIC RESIN
4	BODY BONNET GASKET	1	NITRILE
5	SEAT GASKET	1	NITRILE
6	SCREW	2	STAINLESS STEEL
7	NUT	2	STAINLESS STEEL
8	WASHERS	4	STAINLESS STEEL

DN		ISO 2531 PN-10				E	C	B	KV ₀ m³/h	Weight kg
mm	"	D	K	G	n*xd					
40	1 1/2	150	110	88	4x19	180	95	172	80	7.5
50	2	165	125	102	4x19	200	95	180	90	8.5
65	2 1/2	185	145	122	4x19	240	114	210	140	12
80	3	200	160	138	8x19	260	128	240	253	15
100	4	220	180	158	8x19	300	160	285	396	22
125	5	250	210	188	8x23	350	200	330	642	34
150	6	285	240	212	8x23	400	230	390	962	45
200	8	340	295	268	8x28	500	320	480	1990	80
250	10	400	350	320	12x28	600	414	600	3100	135
300	12	450	400	370	12x28	700	460	680	4100	200
350	14	505	460	430	16x28	850	596	800	5050	300
400	16	565	515	482	16x28	1100	690	1050	6500	600

DN		A	B	C	E	KV ₀ m³/h	Weight kg.
mm	inch						
25*	1	45	92	96	120	18	1.9
32	1 1/4	50	105	106	135	32	2.4
40	1 1/2	60	115	112	142	58	2.8
50	2	70	155	136	175	75	3.7
65	2 1/2	90	170	155	198	118	6.3
80*	3	105	197	180	238	185	7.6

*Valves without bonnet. Drawing upon request



Lukkosalmentie 1
PO box 1330
70421 Kuopio FINLAND

Tel. +358 17 2623 555
www.econosto.fi
info@econosto.fi