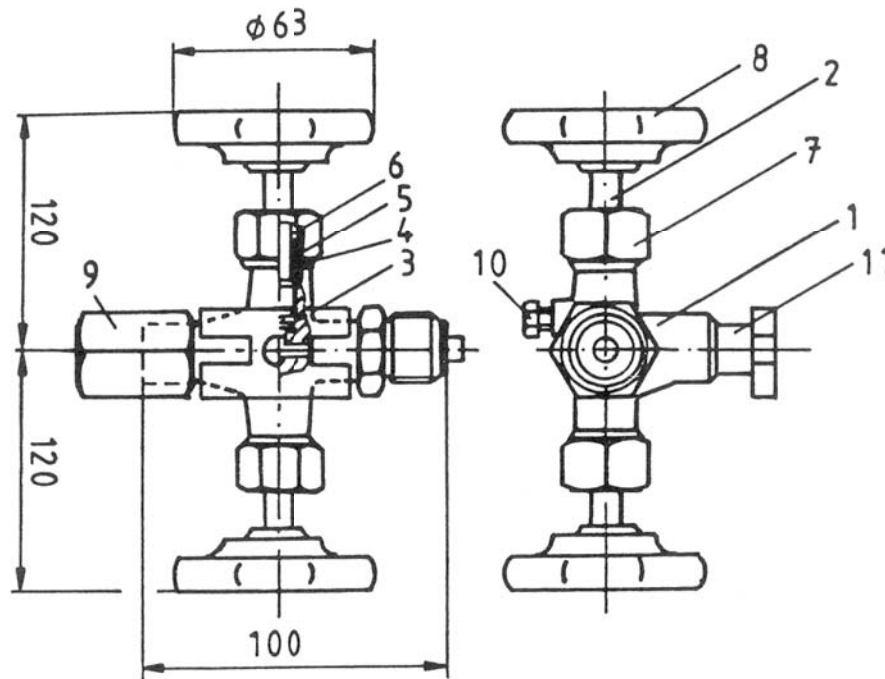


FIG 80

# Manometer Gauge valve FIG 80



## DIN 16272

R 1/2" ; M20 x 1,5

Luokitus / Rating / Druckstufen

Todistukset

Certificates

Abnahme

DIN 2401

DIN 50049 2.2

DIN 50049 3.1b teräs / steel / Stahl

	Messinki / Brass / Messing	Teräs / Steel / Stahl	V4A	13CrMo44
Maks.paine / Max. pressure / Max Nenndruck	PN 250	PN 400	PN 400	PN 400
Maks. lämpötila / Max. temperature / Max. Temperatur	120 ° C	400 ° C	250 ° C	540 ° C
1 Pesä / Body / Gehäuse	Ms 58	C 22.8	1.4571	13CrMo44
2 Kara / Stem / Spindel	1.4104	1.4104	1.4571	1.4104
3 Keila / Disc / Kegel	1.4104	1.4104	1.4571	1.4104
4 Tiivisterengas / Packing ring / Grundring	Ms 58	9S20K	1.4571	9S20K
5 Tiiviste / Gasket / Packung	Grafiitti / Graphite / Graphit	Grafiitti / Graphite / Graphit	Teflon	Grafiitti / Graphite / Graphit
6 Holkki / Stem bushing / Stopfbuchse	Ms 58	9S20K	1.4571	9S20K
7 Mutteri / Nut / Überwurfmutter	9S20K	9S20K	1.4571	9S20K
8 Käsipyörä / Handwheel / Handrad	Teräs / Steel / Preßstoff	Teräs / Steel / Preßstoff	Teräs / Steel / Preßstoff	Teräs / Steel / Preßstoff
9 Yhde / Locksocket / Spannmuffe	9S20K	9S20K	1.4571	9S20K
10 Tyhjennysventtiili / Drain valve / Entlüftungsschraube	1.4571	1.4571	1.4571	1.4571
11 Laippa / Flange / Flansch 60x25	Ms 58	9S20K	1.4571	9S20K