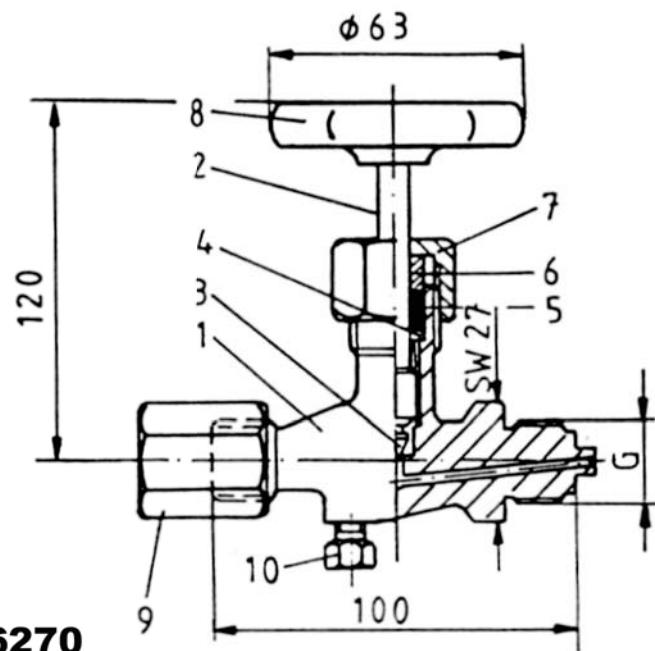


FIG 60

Painemittariventtiili
Pressure gauge cock
Manometer-Absperrventil
FIG 60



DIN 16270

R 1/2" ; M20 x 1,5

Luokitus / Rating / Druckstufen

Todistukset

Certificates

Abnahme

DIN 2401

DIN 50049 2.2 (Ms 58)

DIN 50049 3.1b (1.4571, V4A)

	Messinki / Brass / Messing	Teräs / Steel / Stahl	V4A
Maks.paine / Max. pressure / Max Nenndruck	PN 250	PN 400	PN 400
Maks. lämpötila / Max. temperature / Max. Temperatur	120 °C	400 °C	250 °C
1 Pesä / Body / Gehäuse	Ms 58	C 22.8	1.4571
2 Kara / Stem / Spindel	1.4104	1.4104	1.4571
3 Keila / Disc / Kegel	1.4104	1.4104	1.4571
4 Tiivisterengas / Packing ring / Grundring	Ms 58	9S20K	1.4571
5 Tiiviste / Gasket / Packung	Grafiitti / Graphite / Graphit	Grafiitti / Graphite / Graphit	Teflon
6 Holkki / Stem bushing / Stopfbuchse	Ms 58	9S20K	1.4571
7 Mutteri / Nut / Überwurfmutter	9S20K	9S20K	1.4571
8 Käsipyörä / Handwheel / Handrad	Teräs / Steel / Preßstoff	Teräs / Steel / Preßstoff	Teräs / Steel / Preßstoff
9 Yhde / Locksocket / Spannmuffe	9S20K	9S20K	1.4571
10 Tyhjennysventtiili / Drain valve / Entlüftungsschraube	1.4571	1.4571	1.4571