

## Fig 821

SUODATIN  
LAIPOILLA  
Y - MALLIASTRAINER  
with flanged ends,  
Y - typeSCHRÄGSITZ-  
SCHMUTZFÄNGER  
mit Flanschanschlüssen,  
Y - typ

PN 6 (0,6 Mpa)	DN 15 - 200	200 °C	Maks. käyttölämpötila
PN 16 (1,6 Mpa)	DN 15 - 400		
PN 25 (2,5 MPa)	DN 15 - 300	350 °C	Max. working temperature
PN 40 (4,0 Mpa)	DN15 - 200	400 °C	Max. Betriebstemperatur

### SOVELIAS

teollisuuden eri kohteet:  
- vesi - höyry - lauhde -  
ilma - öljy ym.

### OMINAISUUKSIA

- suodin ruostumaton teräs
- vahva rakenne ja suodin
- puhallustulpalla
- asbestivapaa
- useita suodin vaihtoehtoja
- myös pinnoituksilla

### APPLICATION

Industrial cold and hot water  
(also for drinking water),  
steam, neutral fluids.

### ADVANTAGES

- screen made of stainless steel
- strong construction of screen
- cleaning of screen without disassembling
- asbestoss free
- environment-friendly

### ANWENDUNG

Kalt- und Heiß-Brauchwasser  
(auch Trinkwasser), Dampf,  
neutrale Flüssigkeiten.

### VORTEILE

- Sieb und Stützkorb aus Niro
- feste Konstruktion von Stützkorb und Sieb
- Reinigung erfolgt ohne Demontage
- asbestfrei
- umweltfreundlich



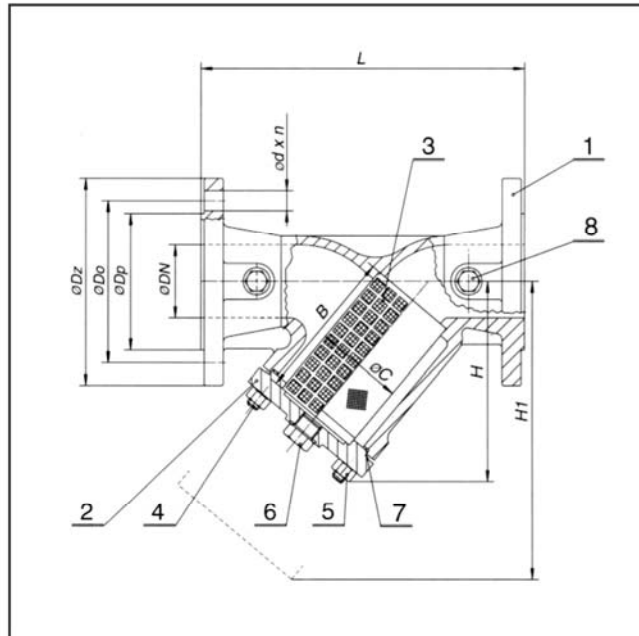


Fig 821A	GG25	PN 6	DN 15-200
Fig 821A	GG25	PN 16	DN 15-400
Fig 821D	GGG50	PN 16	DN 15-300
Fig 821D	GGG50	PN 25	DN 15-300
Fig 821F	GS-C25 1.0619	PN 40	DN15-200

Pesä + kansi / Body + bonnet / Gehäuse + Deckel  
GG25 - valurauta GGG50 - pallograf.valu GSC25 - teräs

MATERIAALIT - MATERIALS - WERKSTOFFE		PN 6	PN 16	PN 16	PN 25	PN 40
1	Pesä / Body / Gehäuse		GG25		GGG50	GS-C 02 1.0619
2	Kansi / Bonnet / Deckel					
3	Suodin / Strainer screen / Schmutzfägersieb				X5CrNi 18-10 1.4301	
4	Pultit / Studs / Stiftschrauben		5.6		Ck 35	Ck 35
5	Mutterit / Hexagon nuts / Sechskantmuttern		8		Ck 35	-
6	Tulppa / Emptying screw / Entleerungsschraube		45 (C45) -> sinkittynä / galvanizing / verzinkt A2			Ck 35
7	Tiiviste / Gasket / Dichtung				Graphit - CrNiSt	
8*	Tulppa (erikoistilauksesta, lisähinta) / Plug (on request, add.cost) / Verschlußschraube (auf Wunsch , Mehrpreise)	1/4"	45 (C45) -> sinkittynä / galvanizing / verzinkt			-
-	Tulpan tiivisteet / Plug's gaskets / Dichtung-Verschlußschraube		A4(WNR-1.4571)			-

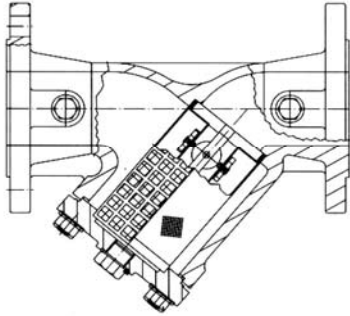
DN	PN 6					PN 16				PN 25				PN 40			
	L	Dz	Dp	Do	n x d	Dz	Dp	Do	n x d	Dz	Dp	Do	n x d	Dz	Dp	Do	n x d
mm																	
15	130	80	40	55	4 x 11	95	41	65	4 x 14	95	46	65	4 x 14	95	45	65	4 x 14
20	150	90	50	65	4 x 11	105	46	75	4 x 14	105	56	75	4 x 14	105	58	75	4 x 14
25	160	100	60	75	4 x 11	115	56	85	4 x 14	115	65	85	4 x 14	115	68	85	4 x 14
32	180	120	70	90	4 x 14	140	65	100	4 x 19	140	76	100	4 x 19	140	78	100	4 x 18
40	200	130	80	100	4 x 14	150	76	110	4 x 19	150	84	110	4 x 19	150	88	110	4 x 18
50	230	140	90	110	4 x 14	165	84	125	4 x 19	165	99	125	4 x 19	165	102	125	4 x 18
65	290	160	110	130	4 x 14	185	99	145	4 x 19	185	118	145	8 x 19	185	122	145	8 x 18
80	310	190	128	150	4 x 18	200	118	160	8 x 19	200	132	160	8 x 19	200	138	160	8 x 18
100	350	210	148	170	4 x 18	220	132	180	8 x 19	235	156	190	8 x 23	235	162	190	8 x 22
125	400	240	178	200	8 x 18	250	156	210	8 x 19	270	184	220	8 x 28	270	188	220	8 x 26
150	480	265	202	225	8 x 18	285	184	240	8 x 23	300	211	250	8 x 28	300	218	250	8 x 26
200	600	320	258	280	8 x 18	340	211	295	12 x 23	360	274	310	12 x 28	375	285	320	12 x 30
250	730	-	-	-	-	405	266	355	12 x 28	425	330	370	12 x 31	-	-	-	-
300	850	-	-	-	-	460	319	410	12 x 28	485	389	430	16 x 31	-	-	-	-
350	980	-	-	-	-	520	370	470	16 x 28	-	-	-	-	-	-	-	-
400	1100	-	-	-	-	580	429	525	16 x 31	-	-	-	-	-	-	-	-

## PN 6 , PN 16 , PN 25 , PN40 Suodin / Strainer screen / Schmutzfängersieb

Sihtilieriö / Screen cartridges / Gittereinsatz

	Koodi / Code / Code	DN mm	Reikä Mesh Maschenweite Ø	Reikien lkm Meshs screen in Siebmaschen cm2
Vakiosihdit Basic design Grundausführung	F45	15 - 50	1,0	45
	F28	65 - 80	1,25	28
	F15	100 - 400	1,6	15
	F100	15 - 400	0,6	100
Erikoissihdit Additional design Zusätzliche Ausführung	F200	15 - 400	0,5	204
	F300	15 - 400	0,4	280
	F400	15 - 400	0,32	370
	F600	15 - 400	0,25	625

### Vaihtoehto F821 / Optional F821 / Option F821

Fig 821M	Fig 821E
<p>Magn.erotin / Magnetic cartridge / Magnetischeinsatz X5CrNi 18-10 1.4301</p> 	<p>Juomavedelle / For drinking water / Für Trinkwasser</p> <p>Epoksoitu Epoxy paint Epoxyfarbe</p> <p>Pultit, mutterit Stud-bolts, hexagon nuts Siftschrauben, Sechskantmuttern</p> <p>Tulppa Emptying screw Entleerungsschraube</p>
	<p>RAL 5010</p> <p>RAL 5017</p> <p>Ruost.teräs Stainless steel Niro</p> <p>Sinkitty Zinc coated Verzinkt</p> <p>Ruost.teräs Stainless steel Niro</p> <p>45 (C45) -&gt; galvanoitu / galvanized / verzinkt</p>

DN	R	PN6, PN16, PN25			H1	PN40	PN6	PN16	PN25	PN40	kv m3/h	DN mm
		B	C	H mm		H						
15	G 3/8"	56	23	90	135	70	2,2	2,6	2,6	2,7	5,7	15
20		68	28	100	150	80	2,8	3,0	3,0	3,6	10,4	20
25		82	36	115	180	88	3,9	4,3	4,3	4,5	16,4	25
32		98	42	135	215	100	5,7	6,8	6,8	6,3	27,3	32
40		114	50	150	240	125	7,3	8,8	9,0	8,7	46,8	40
50	G 1/2"	119	61,5	160	250	140	8,4	11,0	10,7	11,0	64,7	50
65		134	78,5	180	285	170	13,5	16,8	16,1	15,0	86,9	65
80		149	89,5	215	330	190	17,7	19,5	18,2	22,0	107,9	80
100		169	109,5	235	365	225	25,3	34,0	32,5	31,5	217,0	100
125		199	137,5	280	425	260	37,5	42,5	39,2	46,0	307,8	125
150		224	160	320	480	320	49,0	56,0	52,2	71,0	436,7	150
200		284	210	405	610	420	98,0	110,0	102,7	134,5	789,2	200
250		434	258	540	915			165,0	170		1061,0	250
300		555	308	680	1110			285,0	290		1250,0	300
350		G 1"	640	365	755	1200		373,0			1800,0	350
400	695		415	835	1320		461,0			2200,0	400	



## ASENNUS

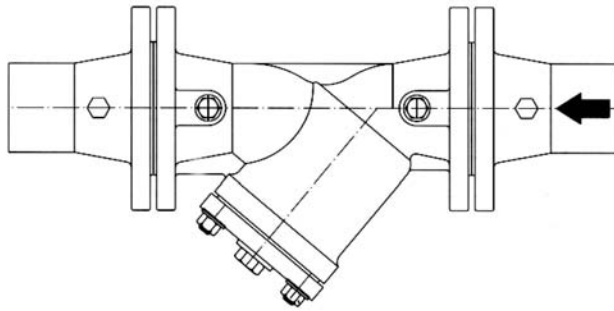
Suodin pitäisi asentaa vaakasuoraan, kansi alas. Pystysuora asennus on mahdollista kun virtaus on myös ylhäältä alaspäin.

## ASSEMBLING

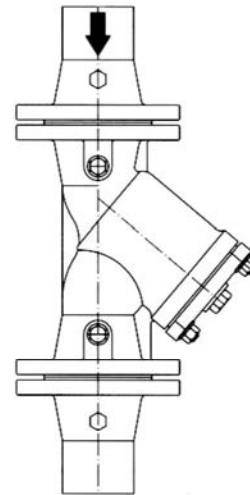
Strainer should be installed in horizontal position, bonnet down. The installation in vertical position is possible when the flow is also from up to down.

## EINBAUHINWEISE

Der Schmutzfänger ist in der waagerechten Lage zu montieren, Deckel nach unten. Es ist die vertikale Lage zulässig, wenn das Medium von oben nach unten fließt.



Kansitiiviste vaihdettava aina kannen irrotuksen yhteydessä



### Paine - lämpötila / Pressure - temperature / Druck - Temperatur

DIN EN 1092-2: 1997

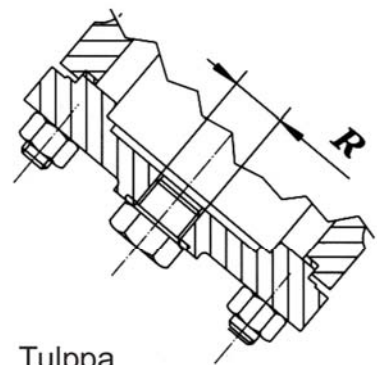
GG25		GGG50				GS-C125 1.0619			
PN 6		PN 16		PN 16		PN 25		PN 40	
°C	bar	°C	bar	°C	bar	°C	bar	°C	bar
-10	6	-10	16	-10	16	-10	25	-20	40
120	6	120	16	120	16	120	25	150	40
150	5,4	150	14,4	150	15,2	150	23,8	200	35
180	5	180	13,4	200	14,4	200	22,5	300	28
200	4,8	200	12,8	250	12,8	250	20	400	21
230	4,4			300	11,2	300	17,5		
250	4,2			350	8,8	350	13,8		
300	3,6								

F - F pituus  
Face to face length  
Baulänge

EN558-1 -> 1  
(DIN3202 -> F1)

Laipat  
Flanges  
Flansche

EN 1092-2



Tulppa  
Emptying screw  
Enleerungsschraube