

SERIE 14
TYPE 14618

Pressure relief valve, angle type with threaded connections

GUN METAL



■ SUITABLE FOR

Liquids	neutral and non-neutral	
Air, gases and vapours	neutral and non-neutral	
Steam		

■ EXAMPLES OF USE

For the protection of:

- pressure tanks/-systems for neutral/non-neutral vapours, gases and liquids

- steam boilers and steam plants

if proportional opening characteristics and only small blow-off volumes are required (i.e. protection in the case of expansion due to heating-up). Please observe plant-specific regulations and use of appropriate valve version and sealing material.

- temperature regulation technology
- cooling systems, industrial cooling
- test rig construction
- process equipment construction
- shipbuilding industry and marine equipment
- mechanical engineering



■ MATERIAL



■ SPECIFICATION



3/8" – 2"



– 60°C to + 225°C
depending on version



0,2 – 20 bar

■ APPROVALS

European Pressure Equipment Directive

TR ZU 032/2013 - TR ZU 010/2011

Requirements

PED 2014/68/EU

Classification society

Germanischer Lloyd
Lloyd's Register EMEA
American Bureau of Shipping
Bureau Veritas
Russian Maritime Register of Shipping

GL¹
LR EMEA¹
ABS¹
BV
RS

■ MATERIALS

Component	Material	DIN EN	ASME
Inlet body	Gunmetal	CC499K	CC499K
Outlet body	Gunmetal	CC499K	CC499K
Internal parts	Brass / Gunmetal	CW617N / CC499K	CW617N / CC499K
Spring	Stainless steel	1.4310	302

¹depending on valve version

Pressure relief valve, angle type with threaded connections

SERIE 14
TYPE 14618



■ VALVE VERSION

s	Standard, non-gastight version of the spring housing	for neutral media without counter pressure.
t	gastight version of spring housing	for neutral and non-neutral media, not counter pressure compensated. The environment is protected from being affected by the medium. Only available without lifting device.

Valves can be delivered unset within a pressure range or set and sealed at the factory.

■ MEDIUM

GF	gaseous and liquid	Air, vapours, gases, liquids and - depending on safety valve version and seal - also for steam
-----------	--------------------	--

■ TYPE OF LIFTING MECHANISM

0	without lifting device, standard for gastight versions
L	Lifting lever

■ AVAILABLE NOMINAL DIAMETERS AND CONNECTION SIZES

Nominal diameter DN	10	15	20	25	32	40	50
Inlet	3/8" (10)	1/2" (15)	3/4" (20)	1" (25)	1 1/4" (32)	1 1/2" (40)	2" (50)
Outlet	3/8" (10)	■					
	1/2" (15)		■				
	3/4" (20)			■			
	1" (25)				■		
	1 1/4" (32)					■	
	1 1/2" (40)						■
2" (50)							■

■ TYPE OF CONNECTION INLET / OUTLET THREADED CONNECTIONS

f / f	Standard	Female thread BSP-P / Female thread BSP-P	DIN EN ISO 228-1 / DIN EN ISO 228-1
--------------	----------	---	-------------------------------------

■ SEALS

NBR	Nitrile rubber	Elastomere flat seal 0,2 – 12 bar	-30°C to +130°C
FKM	Fluorocarbon	Elastomere flat seal 0,2 – 12 bar	-20°C to +200°C
PTFE	Polytetrafluoroethylene	Flat seal 0,2 – 12 bar	-60°C to +225°C
Against surcharge			
PTFE	Polytetrafluoroethylene	Flat seal 12 – 20 bar	-60°C to +225°C

■ OPTIONS

Special versions on request.

Pressure relief valve, angle type with threaded connections

SERIE 14
TYPE 14618

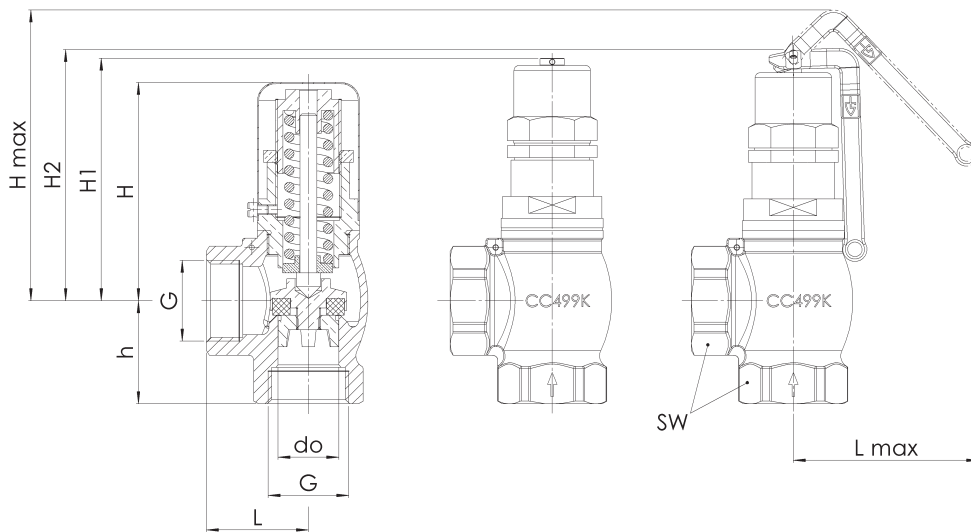


NOMINAL DIAMETERS, CONNECTIONS, INSTALLATION DIMENSIONS

Series 618: Connection, installation dimensions, ranges of adjustment								
Nominal diameter	DN	10	15	20	25	32	40	50
Connection DIN EN ISO 228	G	3/8" (10)	1/2" (15)	3/4" (20)	1" (25)	1 1/4" (32)	1 1/2" (40)	2" (50)
Outlet DIN EN ISO 228	G	3/8" (10)	1/2" (15)	3/4" (20)	1" (25)	1 1/4" (32)	1 1/2" (40)	2" (50)
Installation dimensions in mm	L	27	30	33	40	45	50	60
	Lmax	84	84	84	84	120	120	120
	H	55	62	73	90	110	130	135
	H1	66	74	83	100	117	136	146
	H2	73	82	89	108	127	149	158
	Hmax	100	108	117	134	168	190	197
	h	26	30	35	41	45	51	60
Weight	SW	24	28	34	41	52	58	70
	do	10	13	19	25	30	38	50
Weight	kg	0,3	0,4	0,6	1,0	1,6	2,3	3,2
Set pressure	bar	0,2-20	0,2-20	0,2-20	0,2-20	0,2-20	0,2-20	0,2-20
Range of adjustment	bar	0,2-0,8	0,2-0,8	0,2-0,8	0,2-0,8	0,2-0,8	0,2-0,8	0,2-0,8
		0,5-2,5	0,5-2,5	0,5-2,5	0,5-2,5	0,5-2,5	0,5-2,5	0,5-2,5
		2-12	2-12	2-12	2-12	2-12	2-12	2-12
		12-20 ¹	12-20 ¹	12-20 ¹	12-20 ¹	12-20 ¹	12-20 ¹	12-20 ¹

¹Against surcharge, with PTFE seal

MAIN DIMENSIONS, INSTALLATION DIMENSIONS



Pressure relief valve, angle type with threaded connections

SERIE 14
TYPE 14618



■ CAPACITY TABLE

Series 618: Blowing-off rates at approx. 10% above set pressure																							
Nominal diameter DN		10			15			20			25			32			40			50			
Set pressure bar		I	II	III	I	II	III	I	II	III	I	II	III	I	II	III	I	II	III	I	II	III	
Air I	0,5	1,7	1,4	-	2,9	2,3	0,05	6,4	5,1	0,12	17,0	15,3	0,42	23,2	20,9	0,59	73,0	61,2	1,43	132,5	112,2	2,47	
	1	2,3	1,9	0,05	3,9	3,1	0,08	8,5	6,7	0,16	22,6	20,2	0,60	31,0	27,7	0,83	97,4	81,1	2,02	176,6	148,8	3,50	
	Nm ³ /h	1,5	2,9	2,3	0,06	4,8	3,9	0,09	10,7	8,4	0,20	28,3	25,1	0,73	38,7	34,4	1,01	121,7	100,8	2,47	220,8	184,9	4,29
Steam II	2	3,5	2,8	0,13	5,8	4,6	0,21	12,8	10,0	0,47	34,0	29,9	1,70	46,5	40,9	2,34	146,1	120,0	5,72	264,9	220,1	10,04	
	2,5	4,1	3,2	0,14	6,8	5,3	0,24	14,9	11,6	0,52	39,6	34,7	1,90	54,2	47,5	2,62	170,4	139,3	6,39	309,1	255,5	11,22	
	kg/h	3	4,7	3,7	0,16	7,7	6,1	0,26	17,1	13,2	0,57	45,3	39,6	2,08	62,0	54,1	2,87	194,8	158,8	7,00	353,3	291,2	12,29
Water III	3,5	5,2	4,1	0,17	8,7	6,8	0,28	19,2	14,8	0,62	51,0	44,3	2,24	69,7	60,6	3,10	219,1	177,7	7,56	397,4	325,8	13,28	
	4	5,8	4,6	0,18	9,7	7,5	0,30	21,3	16,4	0,66	56,6	49,1	2,40	77,4	67,1	3,31	243,5	196,9	8,08	441,6	361,1	14,20	
	m ³ /h	4,5	6,4	5,0	0,19	10,6	8,3	0,32	23,4	18,0	0,70	62,3	53,9	2,54	85,2	73,7	3,51	267,8	216,0	8,57	485,7	396,2	15,06
	5	7,0	5,5	0,20	11,6	9,0	0,34	25,6	19,6	0,74	67,9	58,6	2,68	92,9	80,2	3,70	292,1	235,0	9,04	529,9	431,0	15,87	
	5,5	7,6	5,9	0,21	12,6	9,7	0,35	27,7	21,2	0,77	73,6	63,4	2,81	100,7	86,7	3,88	316,5	254,2	9,48	574,0	466,2	16,65	
	6	8,2	6,4	0,22	13,5	10,5	0,37	29,8	22,8	0,81	79,3	68,2	2,94	108,4	93,3	4,06	340,8	273,5	9,90	618,2	501,6	17,39	
	6,5	8,7	6,8	0,23	14,5	11,2	0,39	32,0	24,3	0,84	84,9	72,9	3,06	116,2	99,7	4,22	365,2	292,2	10,30	662,4	536,0	18,10	
	7	9,3	7,2	0,24	15,5	11,9	0,40	34,1	25,9	0,87	90,6	77,5	3,17	123,9	106,0	4,38	389,5	310,9	10,69	706,5	570,2	18,78	
	7,5	9,9	7,7	0,25	16,4	12,6	0,41	36,2	27,5	0,90	96,3	82,3	3,29	131,7	112,5	4,53	413,9	329,9	11,07	750,7	605,1	19,44	
	8	10,5	8,1	0,25	17,4	13,3	0,43	38,4	29,0	0,93	101,9	87,0	3,39	139,4	119,0	4,68	438,2	348,9	11,43	794,8	639,8	20,08	
	8,5	11,1	8,6	0,26	18,4	14,1	0,44	40,5	30,6	0,96	107,6	91,7	3,50	147,1	125,4	4,83	462,6	367,8	11,78	839,0	674,5	20,69	
	9	11,7	9,0	0,27	19,3	14,8	0,45	42,6	32,2	0,99	113,2	96,4	3,60	154,9	131,9	4,97	486,9	386,6	12,12	883,1	709,1	21,29	
	9,5	12,2	9,4	0,28	20,3	15,5	0,47	44,8	33,7	1,01	118,9	101,1	3,70	162,6	138,3	5,10	511,2	405,4	12,46	927,3	743,6	21,88	
	10	12,8	9,9	0,28	21,3	16,2	0,48	46,9	35,3	1,04	124,6	105,8	3,79	170,4	144,7	5,24	535,6	424,2	12,78	971,5	778,0	22,45	
	11	14,0	10,7	0,30	23,2	17,6	0,50	51,2	38,4	1,09	135,9	115,1	3,98	185,9	157,4	5,49	584,3	461,5	13,40	1059,8	846,5	23,54	
	12	15,0	12,0	0,31	25,0	20,0	0,52	54,9	44,0	1,14	147,2	129,9	4,16	200,1	179,5	5,74	640,0	529,8	14,00	1149,8	950,2	24,93	
	13	16,2	12,9	0,32	26,9	21,5	0,54	59,1	47,3	1,19	158,5	139,7	4,33	215,5	193,1	5,97	689,2	569,7	14,57	1238,3	1021,7	25,95	
14	17,3	13,8	0,34	28,8	23,0	0,56	63,4	50,6	1,23	169,9	149,5	4,49	230,9	206,6	6,19	738,5	609,7	15,12	1326,7	1093,5	26,93		
15	18,5	14,7	0,35	30,8	24,5	0,58	67,6	53,9	1,27	181,2	159,3	4,65	246,3	220,1	6,41	787,7	649,4	15,65	1415,2	1164,6	27,88		
16	19,6	15,6	0,36	32,7	26,0	0,60	71,8	57,2	1,32	192,5	169,0	4,80	261,7	233,6	6,62	836,9	689,3	16,17	1503,6	1236,2	28,79		
17	20,8	16,5	0,37	34,6	27,4	0,62	76,0	60,4	1,36	203,8	178,5	4,95	277,1	246,7	6,83	886,1	728,0	16,66	1592,1	1305,5	29,68		
18	21,9	17,4	0,38	36,5	28,9	0,64	80,3	63,7	1,40	215,2	188,3	5,09	292,5	260,1	7,02	935,4	767,6	17,15	1680,5	1376,7	30,54		
19	23,1	18,3	0,39	38,5	30,4	0,65	84,5	67,0	1,43	226,5	198,0	5,23	307,8	273,5	7,22	984,6	807,2	17,62	1769,0	1447,6	31,37		
20	24,2	19,2	0,40	40,4	31,9	0,67	88,7	70,3	1,47	237,8	207,8	5,37	323,2	287,1	7,40	1033,8	847,1	18,07	1857,4	1519,2	32,19		