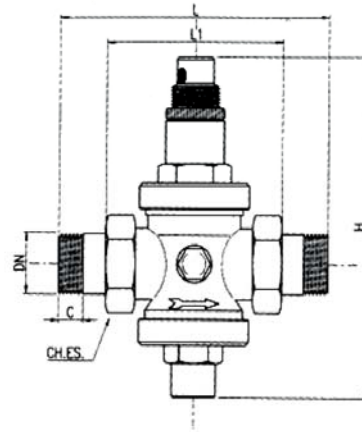
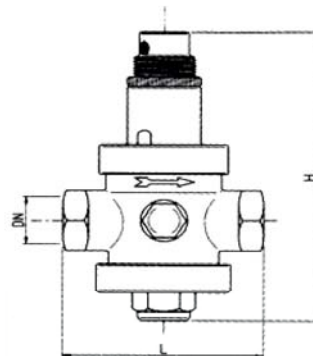


## Paineenalennusventtiili Pressure reducing valve

**Fig 142**

**Fig 143**


Paineenalennusventtiili  
- vedelle  
- öljylle  
- paineilmalle

Runko pronssia  
Viton tiivisteet  
Painemittari 0 -10 bar  
P1 max 25 bar  
P2 0,5 - 6 bar  
Maks. +130C

**Fig 142**

DN	Maks. P1 Max inlet pressure	P2 outlet between	Maks. lämpötila °C Max. temperature °C	paino kg weight kg	Mitat mm / Dimensions mm		
					L	L1	H
1/2"	25	0,5 - 6	130	0,93	112	75	120
3/4"	25	0,5 - 6	130	0,94	134	88	120
1"	25	0,5 - 6	130	1,7	140	93	160
1" 1/4	25	0,5 - 6	130	2,88	185	131	220
1" 1/2	25	0,5 - 6	130	3,04	190	131	220
2"	25	0,5 - 6	130	5,05	260	140	250

Pressure reducing valve  
for water M.M. with  
stainless steel seat/viton  
initial setting 3 bar outlet.  
Nickel plating on demand.  
Pressure gauge 0 -10 bar.  
P1 max 25 bar  
P2 0,5 - 6 bar  
Maks. +130C

**Fig 143**

DN	Maks. P1 Max inlet pressure	P2 outlet between	Maks. lämpötila °C Max. temperature °C	paino kg weight kg	Mitat mm / Dimensions mm	
					L	H
1/2"	25	0,5 - 6	130	0,79	75	120
3/4"	25	0,5 - 6	130	1,3	85	150
1"	25	0,5 - 6	130	1,34	89	160
1" 1/4	25	0,5 - 6	130	2,55	125	220
1" 1/2	25	0,5 - 6	130	2,56	130	220
2"	25	0,5 - 6	130	3,95	138	250
2" 1/2	25	0,5 - 6	130	4,1	145	260