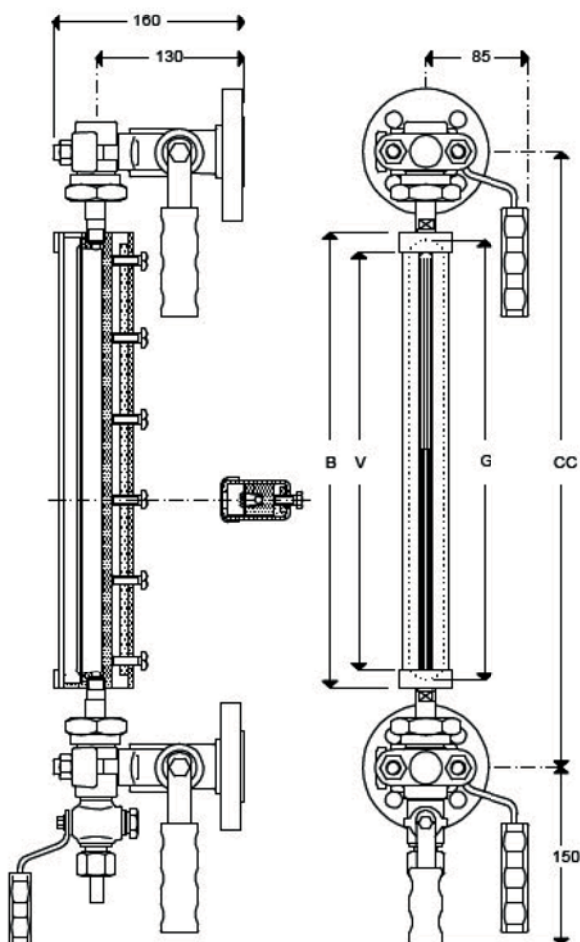


## BONT BR12-G11 Nestepinnanosoitin PN40

- Heijastuslasein
- Höyrylle, vedelle ja muille nesteille
- Pallovarmistin alahanassa
- Oikea- tai vasenkätinen
- Osoitinosa käännettävissä
- Laippa- tai kierreläiitos PN40



### Tilauksesta saatavissa

- huurtumisen- ja jäätyminenestin
- jäähdytin- tai lämmitinputket
- kokoaluenäyttö

### Materiaalit

Runko teräs tai ruostumaton teräs tai haponk.teräs  
Venttiili ruostumatonta teräs tai haponk.teräs

Koko	Keskiö- mitta	Osoittimen pituus	Näyttö- alue	Lasin pituus	Paino
	CC min	B	V	G	kg
1	235	128	93	115	11,74
2	260	153	118	140	12,14
3	285	178	143	165	12,93
4	310	203	168	190	13,30
5	340	233	198	220	14,07
6	370	263	228	250	15,05
7	400	293	258	280	15,50
8	440	333	298	320	16,50
9	460	353	318	340	17,20
2 x 4	515	408	373	190	18,25
2 x 5	575	468	433	220	19,79
2 x 6	635	528	493	250	21,75
2 x 7	695	588	553	280	22,65
2 x 8	775	668	633	320	24,65
2 x 9	815	708	673	340	25,05
3 x 6	900	793	758	250	28,45
3 x 7	990	883	848	280	29,80
3 x 8	1110	1003	968	320	32,80
3 x 9	1170	1063	1028	340	34,90
4 x 7	1285	1178	1143	280	35,95
4 x 8	1445	1338	1303	320	40,95
4 x 9	1525	1418	1383	340	43,75
5 x 7	1580	1473	1438	280	44,30
5 x 8	1780	1673	1638	320	49,10
5 x 9	1880	1773	1738	340	52,60
6 x 8	2115	2008	1973	320	57,25
6 x 9	2235	2128	2093	340	61,45
7 x 9	2590	2483	2448	340	70,30

Osoittimen erikoisliitinputkilla voidaan saada 15 mm lyhyempi keskiömitta kuin ylläoleva taulukko (CC min) näyttää.

### Heijastinlasi

Malli A

### Käyttöarvot

Höyry Vesi 32 bar / 236 °C  
muille nesteille 64 bar / 120 °C

### Huom!

Tilatessa tarvitaan seuraavat tiedot:

- keskiömitta CC
- nimelliskoko
- käyttöarvot, paineluokka
- väliaine