

FIG 91  
FIG 92  
FIG 96  
FIG 97

DIN16282

## Vesilukkoputket Water syphons Wassersackrohre FIG 91, 92, 96, 97

**Putkeen** 20,0 x 2,60mm  
for Pipe 20,0 x 2,60 mm  
aus nachlosem Rohr 20,0 x 2,60 mm

**kierre x muhvi**  
stud x barrel nut  
Zapfen x Spannmuffe

**kierre**/thread/Gewinde  
R 1/2" tai/or/oder M20x1,5

**paineluokka**/nominal pressure/Nenndruck  
**PN200**

**materiaalit**/ materials / Material  
St 35.8-I  
1.4571  
13CrMo44  
15Mo3

Fig 91

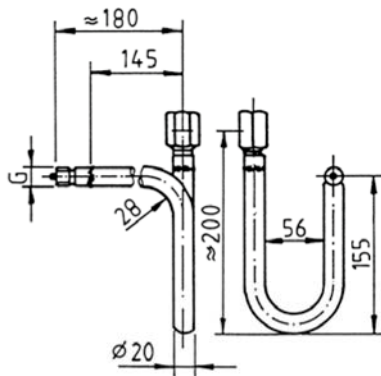


Fig 92

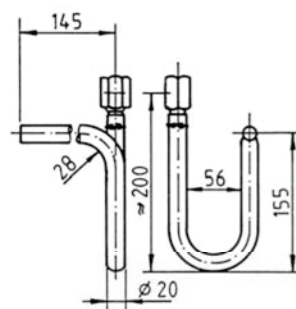


Fig 96

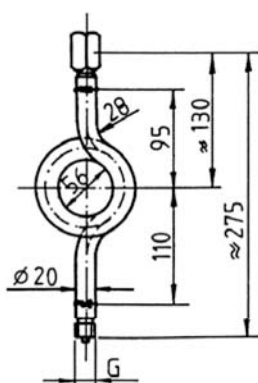


Fig 97

