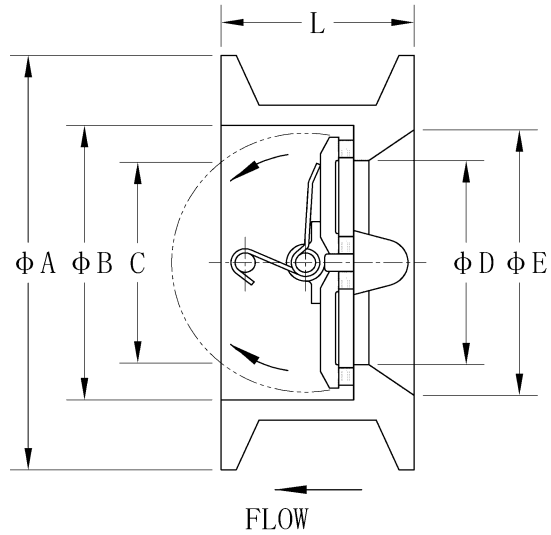


SERIE 11
 11105

Dual plate wafer type Check Valve

Nominal diameter options (DN) 40-1200
 Nominal pressure options (PN) 10-16-25



Dimensions List (mm)

PN1.0/1.6 MPa

Size		A	B	C	D	E	L	Weight Kg
mm	inch							
40	1½	92	65	49	48	59	43	0.75
50	2	107	65	49	48	59	43	1.3
65	2½	127	80	63	60	78	46	1.6
80	3	142	94	69	70	91	64	2.8
100	4	162	117	97	88	110	64	4
125	5	192	145	121	115	142	70	5.5
150	6	218	170	145	134	170	76	8
200	8	273	224	197	182	222	89	13.5
250	10	328	265	234	223	264	114	24.4
300	12	378	310	284	260	310	114	33
350	14	438	360	333	300	360	127	46.4
400	16	489	410	379	355	414	140	62
450	18	539	450	415	382	450	152	100
500	20	594	505	472	435	505	152	107
550	22	645	560	517	475	550	170	135
600	24	695	624	579	536	605	178	165
700	28	798	725	673	630	715	229	306
750	30	858	775	725	680	765	230	344
800	32	906	825	775	720	815	241	403
900	36	1004	925	877	820	915	241	492
1000	40	1116	1025	969	912	1015	300	710
1200	48	1332	1228	1161	1100	1220	350	1094