

2032

Kierteellinen neulaventtiili Screwed End Needle valve

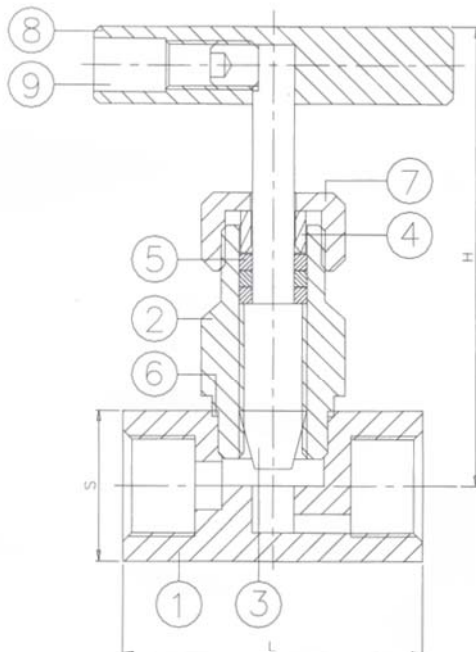
FI / EN



Haponkestävä teräs AISI-316
 Kierteellinen R (BSP)

Stainless steel AISI-316
 Screwed ends R (BSP)

Max. 200C
 Max. 400 bar



Materiaalit / Material		
1	Runko / Body	AISI 316
2	Kansi / Bonnet	AISI 316
3	Kara / Stem	AISI 316
4	Tiivisterengas / Gland ring	AISI 316
5	Tiiviste / Packing	25% Carbon+TFE
6	Tiiviste / Gasket	25% Carbon+TFE
7	Laippamutteri / Gland nut	AISI 316
8	Kahva / Handle	AISI 410
9	Lukkopultti / Lock bolt	AISI 304

DN	S	L	H	Kg	Cv
8	22	45	80	0,27	0,5
10	25	50	85	0,33	0,5
15	30	60	110	0,54	1,8
20	35	65	115	0,65	2
25	46	83	129	1,4	3